

Проект стандарта

АВОК СТАНДАРТ - 2003

А В О К С Т А Н Д А Р Т

**СИСТЕМЫ ОТОПЛЕНИЯ И
ОБОГРЕВА
С ГАЗОВЫМИ ИНФРАКРАСНЫМИ
ИЗЛУЧАТЕЛЯМИ**

Москва - 2003

Стандарт разработан Ассоциацией инженеров по отоплению, вентиляции, кондиционированию воздуха, теплоснабжению и строительной теплофизике (АВОК).

Творческий коллектив: чл.кор. РААСН, дтн., проф. Табунщиков Ю.А. (руководитель), дмн., проф. Афанасьева Р.Ф., кмн. Бессонова Н.А., ктн. Наумов А.Л., ктн. Шилькрот Е.О.

При разработке Стандарта использованы результаты исследований АО ЦНИИ-промзданий, НПО «ТЕРМЭК», НИИ медицины труда РАМН, АО «ЗАПСИБГАЗПРОМ».

Стандарт включает в себя материалы «Рекомендаций по применению систем обогрева с газовыми инфракрасными излучателями», разработанных НП АВОК в 1996 г.

ОГЛАВЛЕНИЕ

1. Введение	
2. Принципы работы и схемные решения	
3. Область применения	
4. Общие требования	
5. Гигиенические требования	
6. Расчет системы обогрева	
7. Требования к управлению и эксплуатации	

1. ВВЕДЕНИЕ

1.1. Настоящий “Стандарт” регламентирует применение газовых инфракрасных излучателей для целей обогрева.

1.2. При проектировании, строительстве и эксплуатации систем обогрева с использованием газовых инфракрасных излучателей (ГИИ) следует руководствоваться нормативными документами, действующими в Российской Федерации, а также положениями настоящего “Стандарта”.

2. ПРИНЦИПЫ РАБОТЫ И СХЕМНЫЕ РЕШЕНИЯ

2.1. Основным элементом систем обогрева является ГИИ.

2.2. ГИИ - прибор, теплоотдающая поверхность которого нагревается за счет сжигания газа.

Температура теплоотдающей поверхности “светлого” излучателя 800-1200° С; “темного” - до 450° С.

Принципиальная схема “светлого” ГИИ приведена на рис. 1а, “темного” - на рис. 1б.

Обогрев с помощью ГИИ осуществляется преимущественно тепловым направленным излучением в инфракрасном и видимом спектре длин волн.

2.3. Системы обогрева с ГИИ относятся к категории систем лучистого обогрева, характеризующихся формированием микроклимата за счет прямого теплового излучения и вторичного излучения от нагретых поверхностей пола и оборудования.

2.4. Схемные решения систем обогрева с применением ГИИ приведены на рис. 2.

ГИИ размещаются, как правило, в верхней части помещений, площадок на высоте не менее 4 м от поверхности пола обогреваемой зоны.

ГИИ могут устанавливаться на колоннах, стенах, подвешиваться к фермам, балкам, конструкциям перекрытий или размещаться на специальных стойках.

3. ОБЛАСТЬ ПРИМЕНЕНИЯ

3.1. Системы обогрева с ГИИ допускается применять в помещениях взрывопожарных категорий В2, В3, В4, Д и Г, кроме зданий IVа и V степени огнестойкости.

Не допускается применение систем обогрева с ГИИ в подвальных помещениях.

3.2. Системы обогрева с ГИИ следует применять только в помещениях, оборудованных системами местной или общеобменной вытяжной вентиляции.

3.3. ГИИ могут применяться для обогрева при соблюдении требований пп. 3.1 и 3.2.

- рабочих мест и зон в производственных помещениях;
- рабочих мест и зон на открытых площадках;
- помещений гражданского назначения с временным пребыванием людей и открытых площадок (перронов, спортивных сооружений, рынков и т.п.);
- помещений, конструкций и грунта в процессе строительства зданий и сооружений;
- для технологического обогрева материалов и оборудования;
- в системах снеготаяния на открытых и полукрытых площадках, на кровлях зданий и сооружений.

4. ОБЩИЕ ТРЕБОВАНИЯ

4.1. Применяемые ГИИ должны быть изготовлены в соответствии с техническими условиями, проходить Государственные испытания и иметь технический паспорт.

Применяемые импортные ГИИ должны иметь сертификаты соответствия нормативным документам (стандартам и т.п.), действующим на территории Российской Федерации.

4.2. Элементы системы обогрева с ГИИ не должны содержать горючие и трудно горючие материалы, а также материалы, которые при эксплуатации выделяют в воздух помещения вредные вещества 1-го и 2-го класса опасности.

4.3. Системы обогрева с ГИИ должны соответствовать требованиям норм по применению газового оборудования.

4.4. При проектировании систем обогрева с ГИИ следует соблюдать требования СНиП 2.04.08-87 "Газоснабжение" по устройству газоснабжения производственных установок, а также положения указанных норм, регламентирующие применение горелок инфракрасного излучения.

4.5. Сгораемые строительные конструкции, технологическое оборудование с наличием горючих материалов, а также места хранения горючих и трудногорючих материалов должны быть защищены от воздействия системы обогрева с ГИИ негорючими теплоизоляционными материалами или экранами.

4.6. Нагретые теплоизлучающие элементы ГИИ должны быть защищены с помощью сеток или специальных экранов от доступа человека и разлетания при поломке излучателя.

4.7. Конструкции, на которых устанавливаются ГИИ, должны быть выполнены из негорючих материалов.

Расстояние от ГИИ до конструкций и электропроводки принимаются в соответствии с требованиями СНиП 2.04.08-87 (п. 6.74).

5. ГИГИЕНИЧЕСКИЕ ТРЕБОВАНИЯ

5.1. В производственных помещениях, оборудованных системами лучистого отопления с ГИИ, температура воздуха не должна быть ниже, чем на 4°C , нормативных величин применительно к холодному периоду года, предусмотренных ГОСТ 12.1.005-88 “Общие санитарно-гигиенические требования к воздуху рабочей зоны”.

При этом относительная влажность и скорость движения воздуха, перепад температуры воздуха по высоте рабочей зоны должны соответствовать требованиям указанного ГОСТа.

5.2. Для предупреждения неблагоприятного воздействия инфракрасного излучения на организм человека интенсивность облучения незащищенных участков поверхности головы должны быть не выше 15 Вт/м^2 при температуре воздуха, соответствующей нижней границе допустимых величин, приведенных в ГОСТ 12.1.005-88.

При пониженной температуре воздуха (п. 5.1) интенсивность инфракрасного облучения незащищенных участков головы должны увеличиваться на 15 Вт/м^2 на каждый градус снижения температуры, начиная от нижней границы нормативных величин, указанных в ГОСТ.

5.3. Интенсивность инфракрасного облучения поверхности туловища, рук и ног человека должна быть не выше 25 Вт/м^2 при температуре воздуха, соответствующей нижней границе оптимальных величин, и не выше 50 Вт/м^2 при температуре воздуха, соответствующей нижней границе допустимых величин, указанных в ГОСТ 12.1.005-88.

При пониженной температуре воздуха (п. 5.1) интенсивность инфракрасного облучения поверхности туловища, рук и ног должна повышаться на 25 Вт/м^2 на каждый градус снижения температуры, начиная от нижней границы нормативных величин, приведенных в упомянутом ГОСТе.

При этом максимальная интенсивность инфракрасного облучения поверхности туловища, рук и ног не должна превышать 150 Вт/м^2 на постоянных и 250 Вт/м^2 на непостоянных рабочих местах.

5.4. Газовые горелки не должны размещаться в зоне прямого воздействия инфракрасного излучения на глаза человека.

5.5. В помещениях с ГИИ концентрация вредных веществ (двуокиси и окиси углерода, окислов азота, бензопиренов и ряда других) применительно к их содержанию в рабочей зоне и на рабочих местах, расположенных выше уровня установки ГИИ (крановщики, монтажники, ремонтные рабочие и др.), не должна превышать допустимую по ГОСТ 12.1.005-88.

При этом расчетная величина концентрации вредных веществ не должна превышать 30% ПДК.

Требуемая концентрация вредных веществ должна быть обеспечена средствами местной или общеобменной вентиляции помещений.

Воздухообмен в помещениях должен обеспечивать гарантированное удаление из помещения всего объема продуктов сгорания от ГИИ.

5.6. Воздухораспределение в помещениях с ГИИ должно быть организовано таким образом, чтобы обеспечить поступление приточного воздуха на рабочие места и зоны без перемешивания с продуктами сгорания.

5.7. Вытяжные воздуховоды и газоходы за пределами отапливаемых зон должны теплоизолироваться из условия защиты от конденсации водяных паров.

5.8. Расчетный вентиляционный воздухообмен должен обеспечивать защиту ограждающих конструкций от конденсации водяных паров.

5.9. В помещениях, оборудованных системами обогрева с ГИИ, контроль параметров микроклимата на соответствие требованиям, приведенным в пп. 5.1-5.6 настоящего «Стандарта», следует осуществлять в соответствии с ГОСТ 12.1.005-88 (раздел 2). При этом интенсивность инфракрасного облучения следует измерять в горизонтальной и вертикальной плоскостях на уровне головы, туловища и ног работающих.

6. РАСЧЕТ СИСТЕМЫ ОБОГРЕВА

6.1. Расчет включает:

- определение тепловой нагрузки на систему обогрева;
- определение числа излучателей.

6.2. Теплопотери здания $Q_{ТП}$, Вт, и расход теплоты на нагрев инфильтрирующего воздуха $Q_{И}$, Вт, определяются по СНиП 2.04.05-91*. Расчетная температура внутреннего воздуха для определения $Q_{ТП}$ и $Q_{И}$ принимается в соответствии с ГОСТ 12.1.005-88.

6.3. Расчетная тепловая нагрузка на систему лучистого обогрева определяется по формуле:

$$Q_{л} = c \cdot (Q_{mn} + Q_b - Q_{вн}) \quad (1)$$

где $Q_{вн}$ - тепловыделения от оборудования, людей;

c – поправочный коэффициент, характеризующий снижение теплопотерь при понижении расчетной температуры воздуха t_b ; определяется по рис. 3 в зависимости от показателей P и M .

Показатель P определяется по формуле:

$$P = K_p - \frac{3Q_{вн}}{A \cdot B \cdot H \cdot (t_b - t_n)} \quad (2)$$

где K_p – кратность инфильтрационного воздухообмена, 1/ч;

A, B, H – длина, ширина и высота здания, обслуживаемого лучистым обогревом, м;

Показатель M определяется по формуле:

$$M = \frac{K_{вз} \cdot K_{нз}}{H \cdot K_{нз}} \quad (3)$$

где $K_{вз}, K_{нз}$ - средневзвешенные по площади коэффициенты теплопередачи наружных ограждений, расположенных соответственно выше и ниже уровня установки излучателей, Вт/(м² °С).

6.4. В случае, если внутренние тепловыделения превышают 25% от расчетных теплотерь, то в качестве расчетной нагрузки на излучатели следует принимать большее значение из величин нагрузки на дежурное отопление $Q_{деж}$ и определенное по формуле (1).

6.5. Количество излучателей n определяется в зависимости от их номинальной мощности q_n

$$n = 1,05 \div 1,15 \frac{Q_n}{q_n} \quad (4)$$

6.6. Выбор типоразмера и размещение излучателей следует проводить с соблюдением требований пп. 5.2÷5.4 и рекомендациями фирм-производителей.

7. ТРЕБОВАНИЯ К УПРАВЛЕНИЮ И ЭКСПЛУАТАЦИИ

7.1. Системы обогрева с ГИИ должны быть оборудованы системой управления, обеспечивающей:

- отключение подачи газа при срабатывании систем автоматической пожарной защиты (системы противодымной защиты, пожарной сигнализации и пожаротушения и т.п.);
- отключение подачи газа при недопустимом отклонении давления газа от заданного;
- возможность дистанционного (от щита управления, установленного в доступном месте) отключения всех излучателей.

7.2. Газогорелочные блоки ГИИ должны быть оборудованы средствами автоматической защиты, обеспечивающими отключение ГИИ и прекращение подачи газа при нарушении режимов работы или выхода из строя ГИИ.

7.3. Системы обогрева с ГИИ должны быть заблокированы с системой местной или общеобменной вентиляции, исключающие возможность пуска и работы системы обогрева при неработающей вентиляции.

7.4. Системы обогрева с ГИИ и системы их управления должны проходить ежеквартальную проверку на работоспособность.

7.5. При приемке в эксплуатацию системы обогрева с ГИИ составляется технический паспорт системы, включающий:

- проект системы обогрева;
- техническую документацию на ГИИ;
- перечень вредных веществ с указанием их концентраций в весовых единицах в неразбавленных продуктах сгорания ГИИ;
- инструкцию по эксплуатации и техническому обслуживанию системы;
- инструкцию по технике безопасности.

7.6. При эксплуатации систем обогрева с ГИИ следует соблюдать “Правила пожарной безопасности в Российской Федерации” и “Правила безопасности в газовом хозяйстве”.

7.7. В качестве топлива следует использовать природный газ по ГОСТ 5542-78.

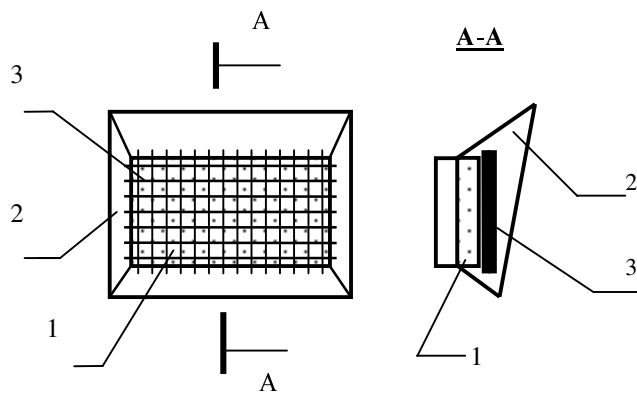


Рис. 1а. Схема «светлого» газового инфракрасного излучателя
 1 – теплоизлучающий элемент;
 2 – отражательный экран;
 3 – защитная сетка.

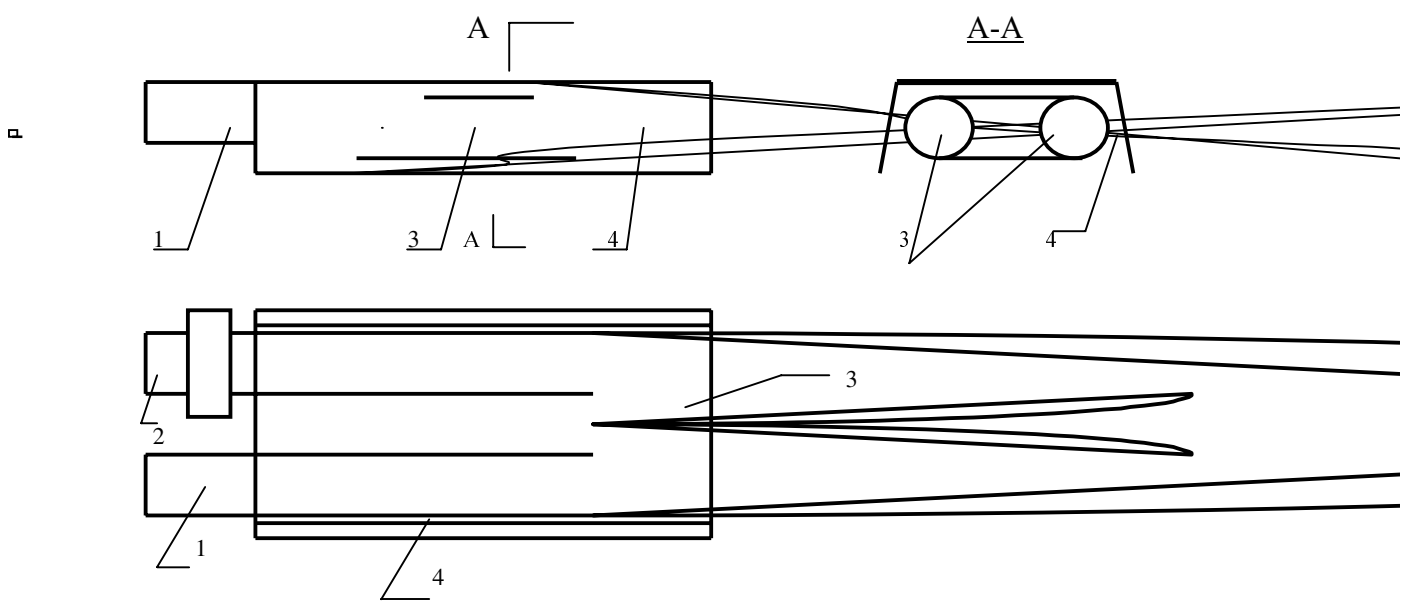


Рис. 1б. Схема «темного» газового инфракрасного излучателя
 1 - газогорелочный блок;
 2 - вентилятор;
 3 - теплоизлучающая труба;
 4 - отражательный экран.

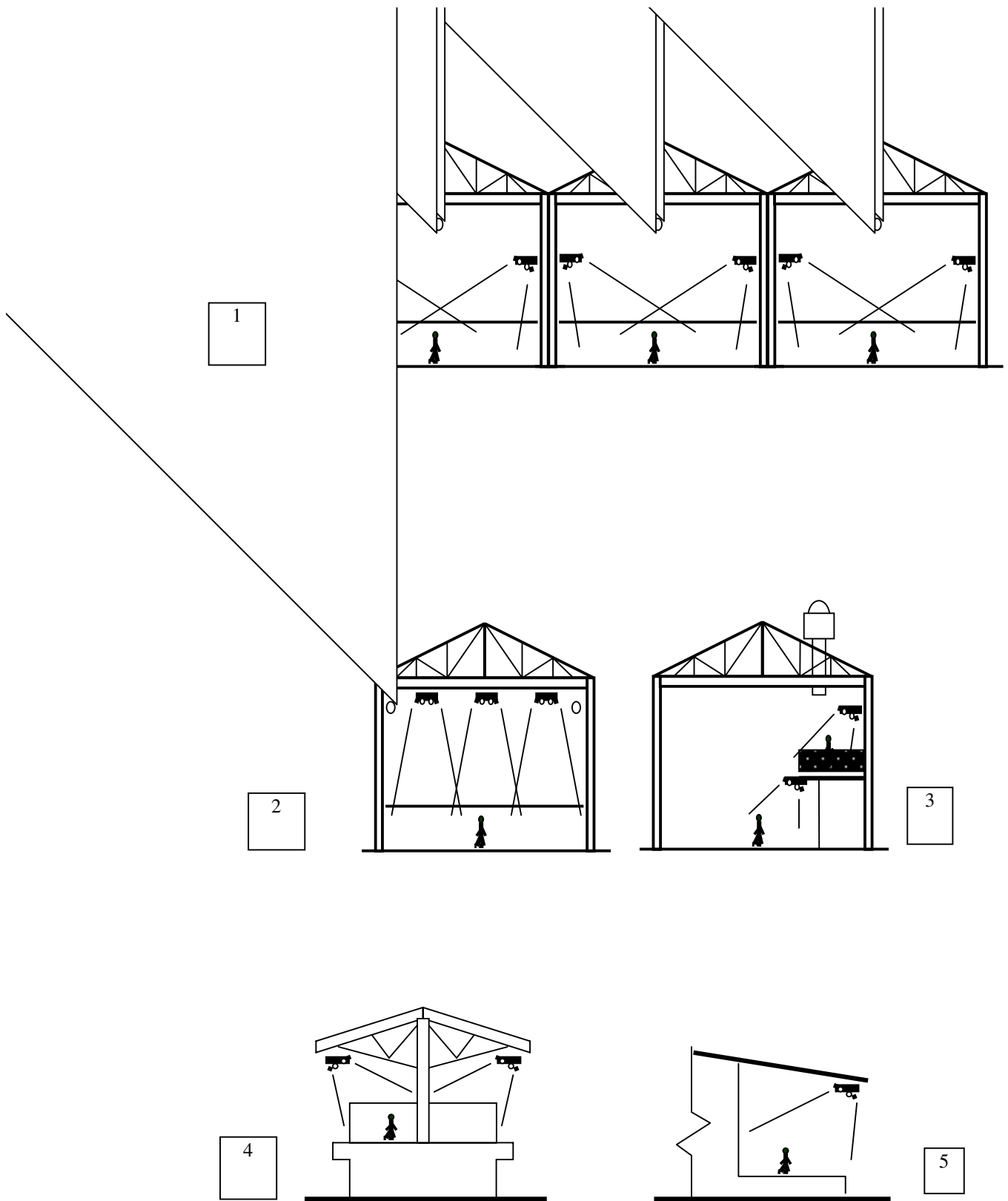


Рис. 2. Схемные решения систем обогрева с применением ГИИ

- 1 – размещение ГИИ на колоннах и стенах;
- 2 – подвеска излучателей к нижнему поясу ферм;
- 3 – двухуровневая подвеска излучателей;
- 4 – обогрев зоны под навесом;
- 5 – обогрев пандуса.

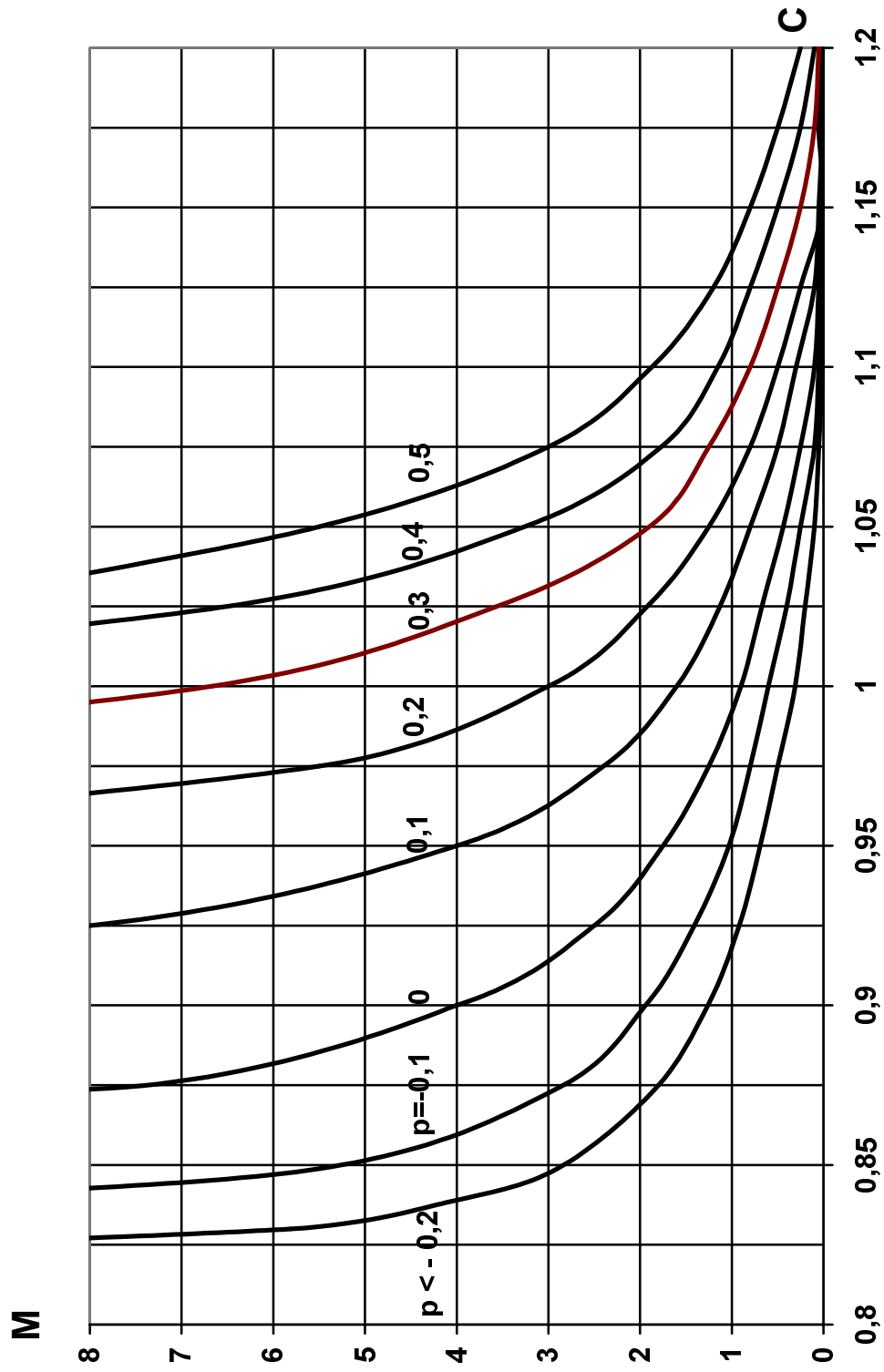


Рис. 3. Определение поправочного коэффициента
для расчета теплотерь

$$M = (B/h) K_{БЗ}/K_{Н}; P = K_p - 3 Q_{БН} [A \times B \times H (t_{Б} - t_{Н})]$$